

# Видеокамера с подсветкой серии CS-LC3 (W1)

## ПАСПОРТ ИЗДЕЛИЯ



Видеокамера с подсветкой CS-LC3 (4 МП, W1) является 4 Мп видеокамерой EZVIZ с подсветкой и встроенным микрофоном. Благодаря компактным размерам и нескольким вариантам освещения, видеокамера подходит для установки во дворе, у входной двери, на балконе, на лестнице и в холле. Высокое разрешение 4 Мп, возможность регулировки освещения 700 лм и продвинутая детекция фигуры человека (ИИ) обеспечивают отправку точных тревожных уведомлений. Видеокамера оснащена встроенным ЕММС-накопителем на 32 Гб, что позволяет хранить видеоматериалы без дополнительных карт памяти.

## Основные функции

**4MP**

Потоковое видео 4 Мп



Встроенный ЕММС-накопитель на 32 Гб



Детекция фигуры человека (ИИ)



Угол обзора по диагонали: 157°



Цветное ночное видение\*



Яркость: 700 лм



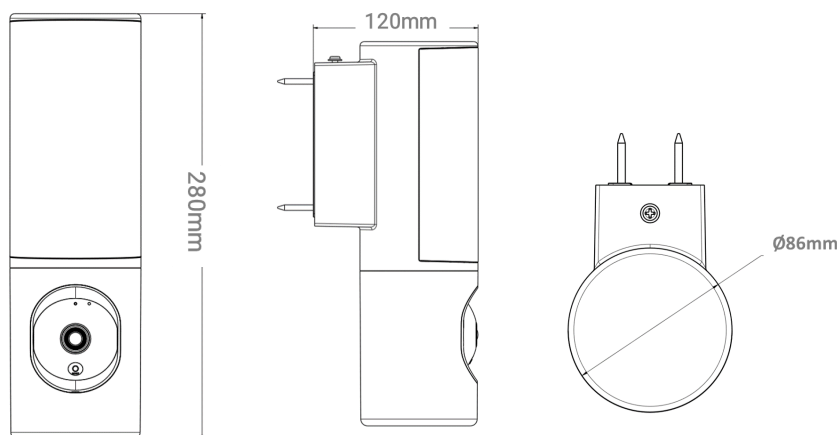
Двусторонняя аудиосвязь



Степень защиты от влаги и пыли: IP65

\* Включите режим цветного ночного видения при полной яркости подсветки.

## Размеры (ед. изм.: мм)



## Спецификации

<b>Модель</b>	<b>CS-LC3 (4 МП, W1)</b>
<b>Доступные цвета</b>	Черный
<b>Параметры освещения</b>	
<b>Лампа</b>	1
<b>LED</b>	Светодиоды поверхностного монтажа
<b>Яркость</b>	700 лм (+/- 10 %)
<b>Цветовая температура</b>	3000K
<b>Срок службы</b>	При температуре воздуха 25 °C: 30000 ч
<b>LED-подсветка</b>	Регулировка яркости
<b>Уровень защиты от попадания влаги и пыли</b>	IP65
<b>Параметры камеры</b>	
<b>Максимальное разрешение</b>	4 Мп (2560 x 1440)
<b>Угол обзора камеры</b>	157° (по диагонали), 140° (по горизонтали), 75° (по вертикали)
<b>Дальность ИК-подсветки</b>	Макс. 10 м
<b>Уровень защиты от попадания влаги и пыли</b>	IP67
<b>Параметры видео</b>	
<b>Сжатие</b>	H.264/ H.265
<b>Частота кадров</b>	Макс. 30 к/с; адаптивная частота при передаче по сети
<b>DNR</b>	3D DNR
<b>WDR</b>	Поддерживается
<b>Параметры аудио</b>	
<b>Аудиовход</b>	Встроенный всенаправленный микрофон
<b>Аудиовыход</b>	Встроенный динамик
<b>Качество аудио</b>	Подавление шумов
<b>Функции</b>	
<b>Интеллектуальная тревога</b>	Детекция фигуры человека (ИИ)
<b>2 антенны</b>	Поддерживается
<b>Двусторонняя аудиосвязь</b>	Поддерживается
<b>Основные функции</b>	Anti-Flicker, двойной поток, Heartbeat, защита паролем, водяные знаки
<b>Параметры сети</b>	
<b>Беспроводное соединение</b>	802.11 b/g/n только @ 2.4 ГГц (2T2R, двухдиапазонная антенна)
<b>Настройка сетевых параметров</b>	AP-подключение
<b>Хранение</b>	
<b>Локальное хранение</b>	Встроенный EMMC-накопитель на 32 ГБ
<b>Облачное хранилище</b>	Облачный сервис хранения EZVIZ*
<b>Основное</b>	
<b>Рабочая температура</b>	От -30 до +50 °C, влажность 95 % или меньше (без конденсата)
<b>Питание</b>	АС от 110 до 240 В, 50 Гц/60 Гц
<b>Потребляемая мощность</b>	≤ 30 Вт (макс.)
<b>Размеры продукта</b>	86 × 280 × 120 мм
<b>Размер упаковки</b>	156 × 152 × 230 мм
<b>Вес нетто</b>	1038 г

\* Включите режим цветного ночного видения при полной яркости подсветки.

Функция недоступна в некоторых странах. Проверьте доступность функции в вашем регионе перед покупкой.

Производитель оставляет за собой право изменять характеристики товара.

## **Правила эксплуатации**

1. Устройство должно эксплуатироваться в условиях, обеспечивающих возможность работы системы охлаждения. Во избежание перегрева и выхода прибора из строя не допускается размещение рядом с источниками теплового излучения, использование в замкнутых пространствах (ящик, глухой шкаф и т.п.). Рабочий диапазон температур: от минус 30 до плюс 50 °С.
2. Все подключения должны осуществляться при отключенном электропитании.
3. Запрещена подача на входы устройства сигналов, не предусмотренных назначением этих входов, это может привести к выходу устройства из строя.
4. Не допускается воздействие на устройство температуры свыше плюс 50 °С, источников электромагнитных излучений, активных химических соединений, электрического тока, а также дыма, пара и других факторов, способствующих порче устройства. Не допускается воздействие прямых солнечных лучей непосредственно на матрицу видеокамеры.
5. Конфигурирование устройства лицом, не имеющим соответствующей компетенции, может привести к некорректной работе, сбоям в работе, а также к выходу устройства из строя.
6. Не допускаются падения и сильная тряска устройства.
7. Рекомендуется использование источника бесперебойного питания, во избежание воздействия скачков напряжения или нештатного отключения устройства.

**Для получения информации об установке и включении устройства, пожалуйста, обратитесь к Краткому руководству пользователя соответствующего устройства.**